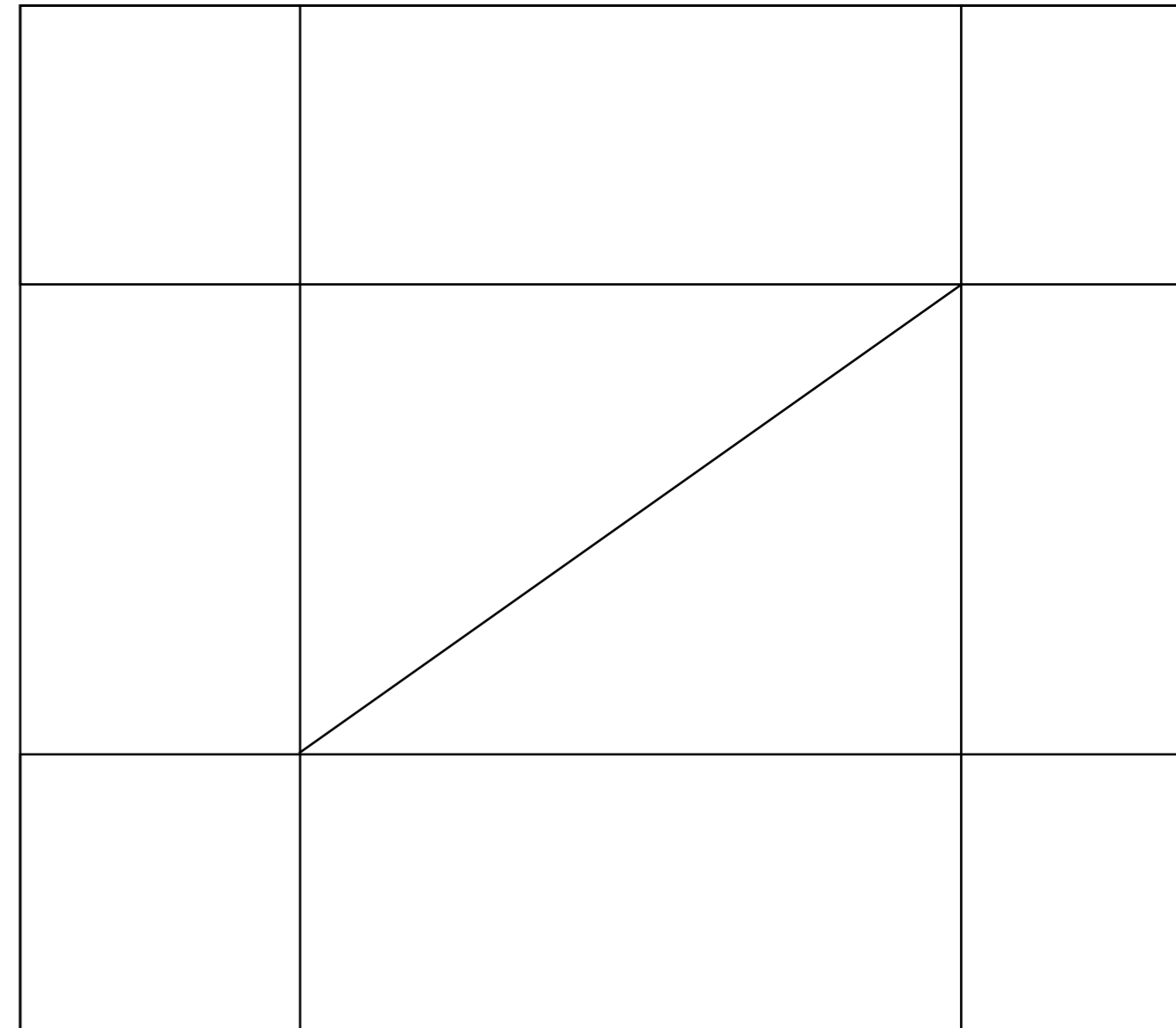




Notice de montage
INSTALLATION INSTRUCTIONS

—

MIROIRS HD | MIROLÈGE

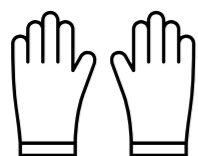


Notice de montage
INSTALLATION INSTRUCTIONS

+33 1 88 32 99 52

WWW.LIKEMIRROR.COM

MANIPULATION



✓ IMPORTANT

FR

ENG

	FR	ENG
1	TOUJOURS À MANIPULER AVEC LES GANTS DE PROTECTION FOURNIS.	ALWAYS HANDLE WITH THE PROTECTIVE GLOVES PROVIDED.
2	TRANSPORTER LES PANNEAUX EN ATTRAPANT LE PROFILE ALUMINIUM PAR LA FACE ARRIÈRE NOIRE.	CARRY THE PANELS BY GRABBING THE ALUMINIUM PROFILE FROM THE BLACK BACK OF THE PANEL.
3	A TRANSPORTER AVEC DÉLICATESSE.	CARRY WITH DELICACY.
4	NE PAS APPROCHER DES ÉLÉMENTS COUPANTS OU POINTUS AFIN D'ÉVITER DES RAYURES ET/OU PERÇAGES À TRAVERS LE MIROIR.	DO NOT APPROACH SHARP OBJECTS NEAR THE MIRROR TO AVOID SCRATCHES AND/OR HOLES.
5	NE PAS STOCKER LES PANNEAUX HORIZONTALEMENT OU DANS UN ENVIRONNEMENT HUMIDE.	DO NOT STORE PANELS HORIZONTALLY OR IN A WET ENVIRONMENT.

Besoin d'aide ?
Need help ?

 +33 1 88 32 99 52

PLAN / CONTENTS

Options de montage Installation options

PLAFOND CEILING

- 7 **Option 1:** Pitons + Gripple HF Express
- 9 **Option 2:** Inserts + Gripple Angel Embout Deco
- 10 **Option 3.1:** Fourrure + Aimants + Gripple HF Express
- 11 **Option 3.2:** Platine + Aimants + Gripple HF Express
- 12 **Option 4:** Pincés droites + Gripple HF Express

MURS WALL

- 15 **Option 1:** Béquilles Acier + Aimants (Hauteur < 4m)
- 16 **Option 2:** Béquilles Bois ou Truss + Vis (Hauteur > 4m)
- 17 **Option 3:** Aimants + Cornières
- 18 **Option 4:** Béquille à roulette - Miroir mobile
- 19 **Option 5:** Charnière 360° en acier laitoné - Paravent

ASSEMBLAGE DE MIROIRS MIRROR ASSEMBLY

- 21 **Option 1:** 90° miroir en angle rentrant (Pince droite)
- 21 **Option 2:** Assemblage aligné (Pince droite)
- 22 **Option 3:** 90° miroir en angle sortant (Pince d'angle)

23 **Conseils en entretien et en réparation** Maintenance & repair tips

24 **Accessoires** Accessories

25 **Normes** Standards

26 **Service client** Client service

Intégration sur-mesure de spots lumière
Custom installation of lightning spots

Nous contacter / Aide
Contact us / Help





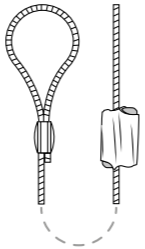
Installations en plafond

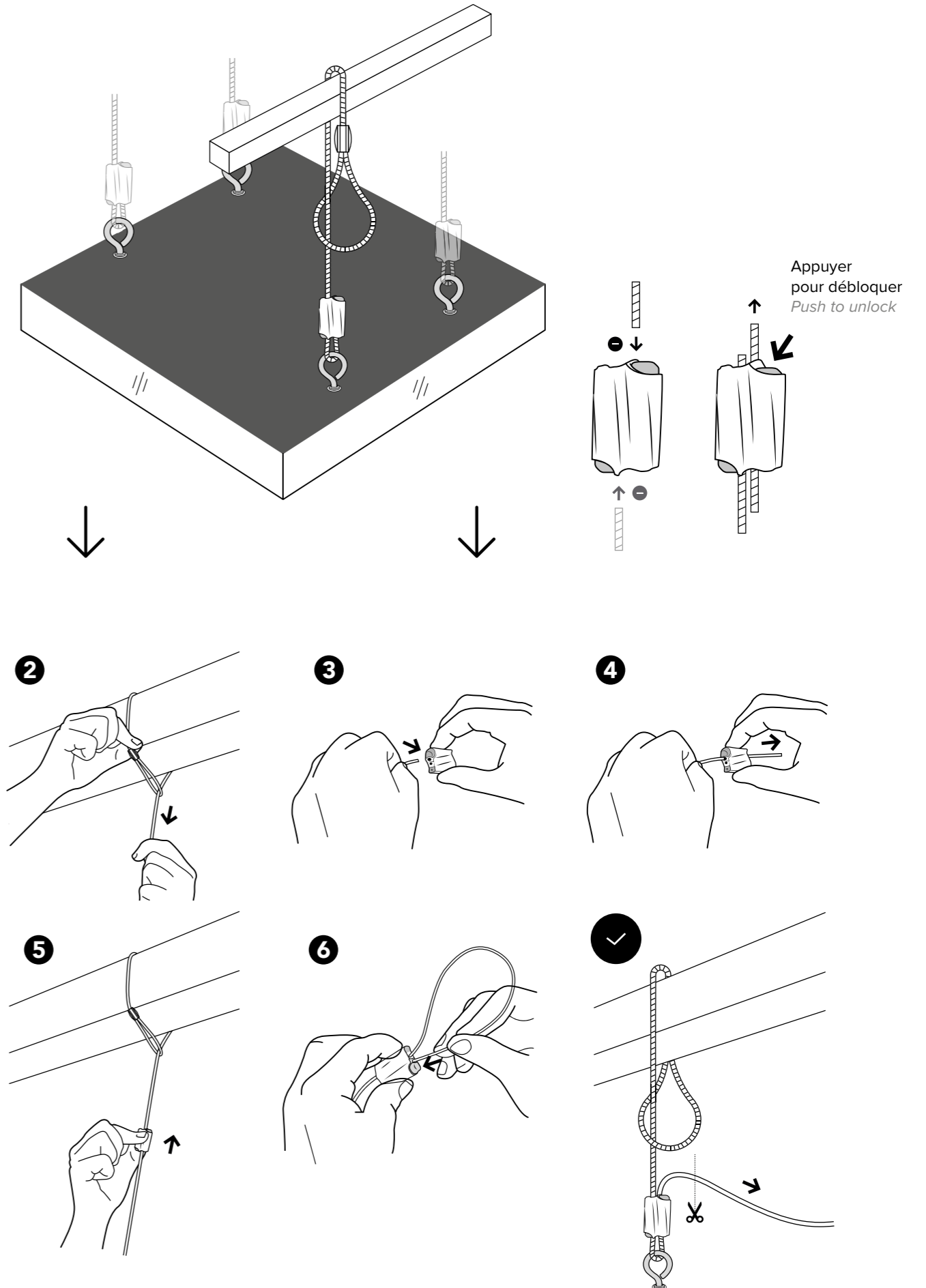
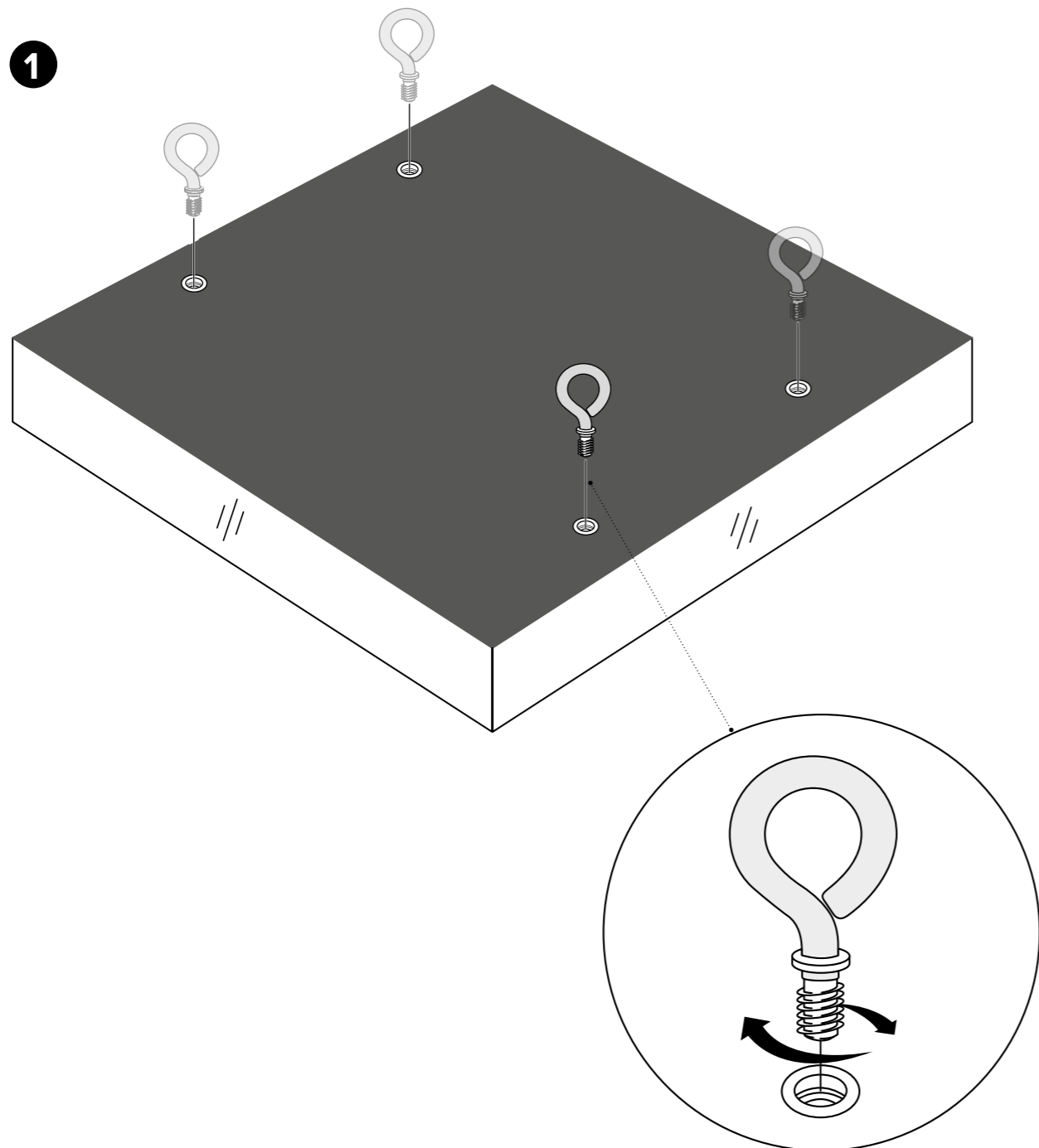
Ceiling installation



OPTION 1

PITONS + GRIPPLE
HF EXPRESS


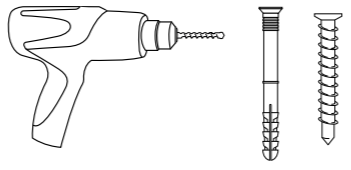
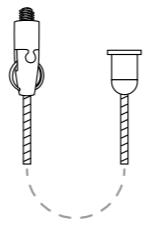
 <p>Insert M6 (intégré au panneau) Threaded rivet (panel integrated)</p>	 <p>Pitons Eyebolts</p>	 <p>Gripple HF Express Longueur Lenght 2m ou/or 5m</p>
---	--	---

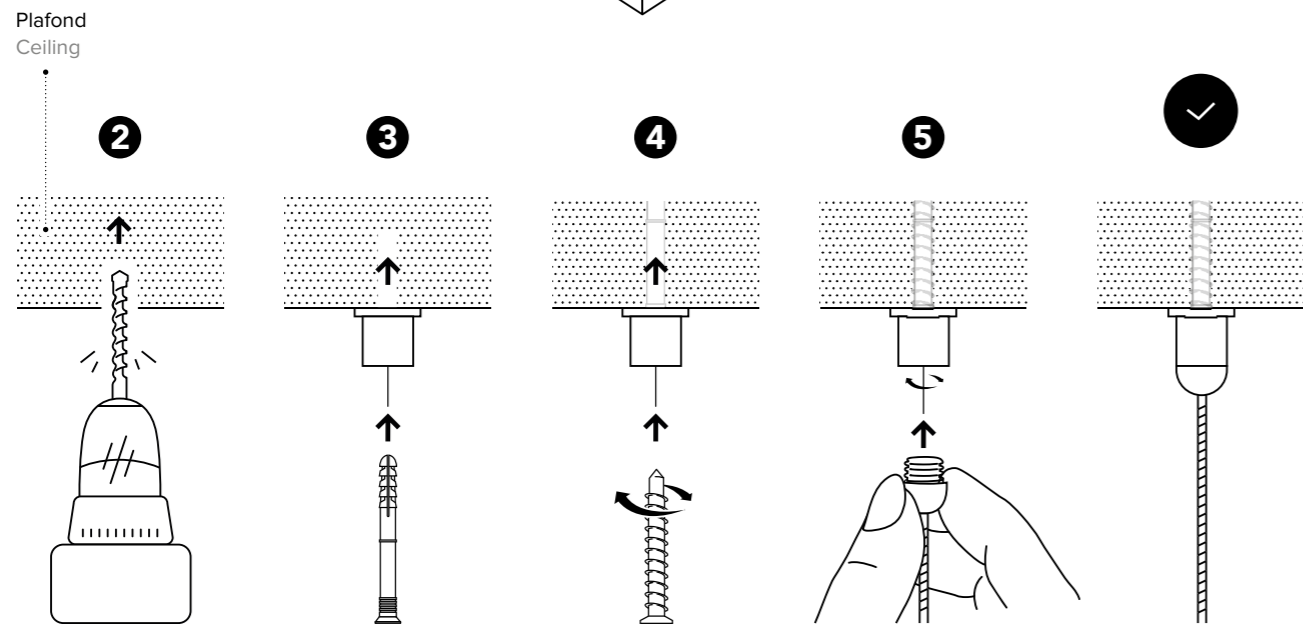
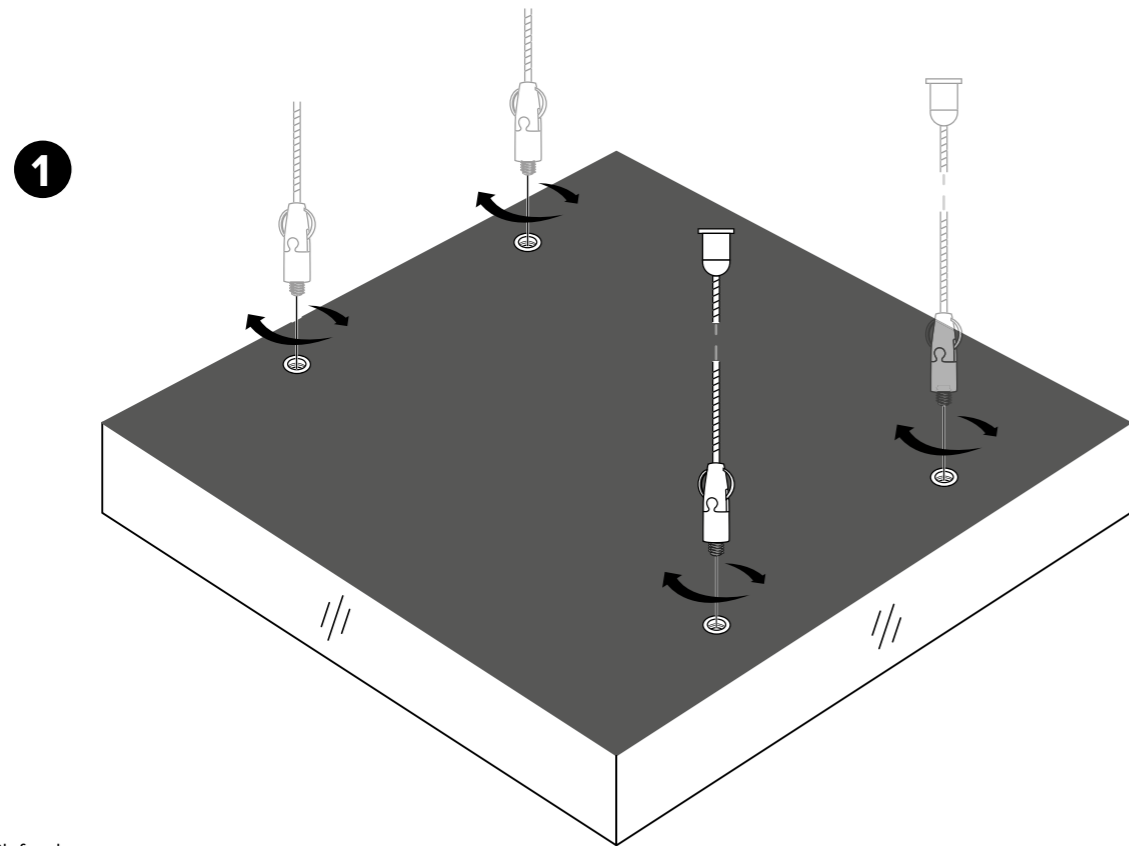




OPTION 2


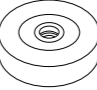
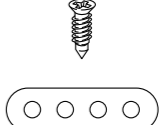
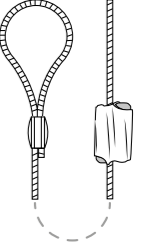
INSERTS + GRIPPLE
ANGEL EMBOUT
DECO

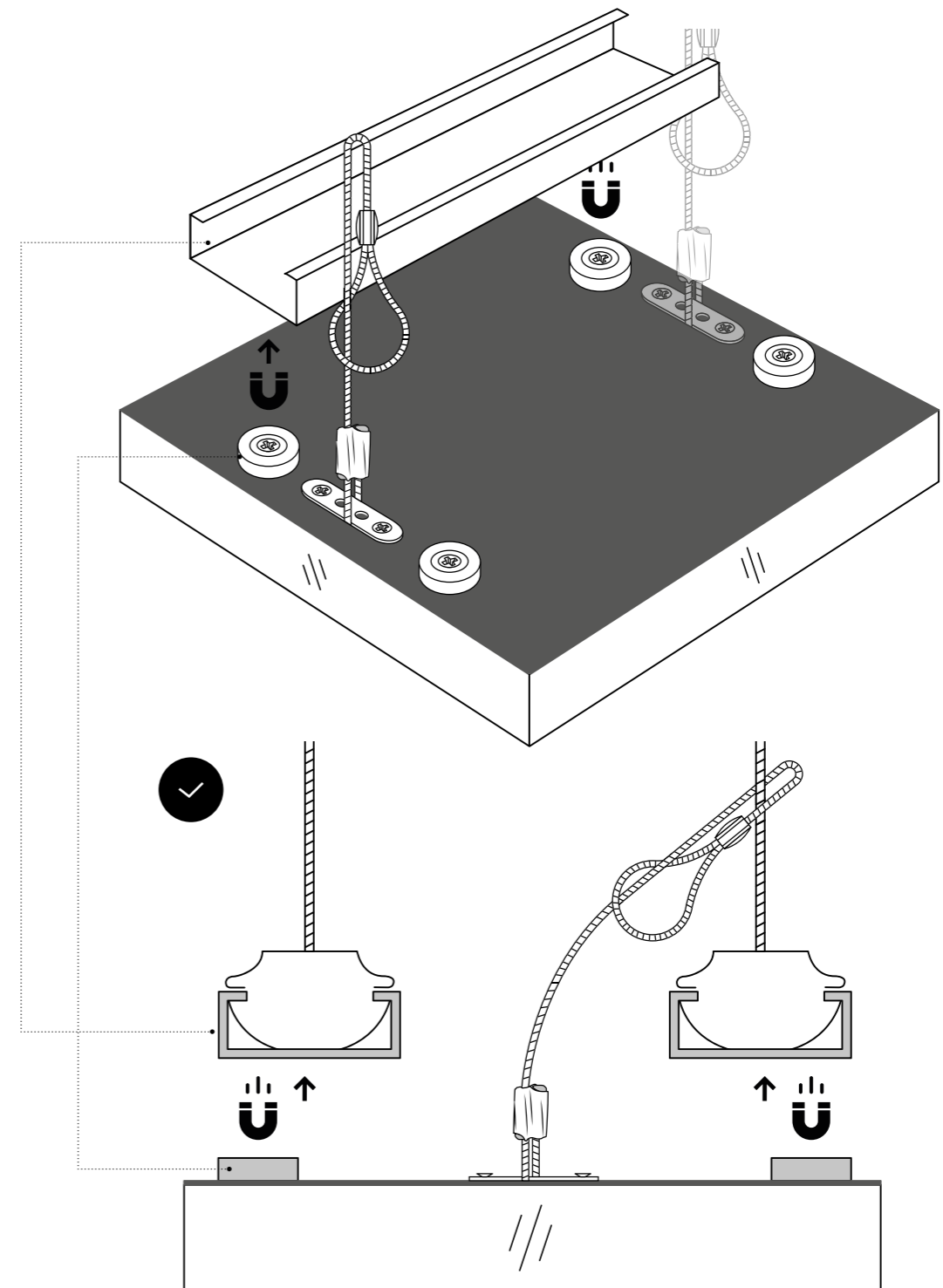
 <p>Insert M6 (intégré au panneau) Threaded rivet (panel integrated)</p>	 <p>Perçuseuse, cheville & vis (non fourni) Drill, dowel & screw (non provided)</p>	 <p>Grippler HF Angel Embout Deco Longueur Length 2m ou/ou 5m</p>
---	---	--



OPTION 3.1

FOURRURE + AIMANTS
+ GRIPPLE HF EXPRESS

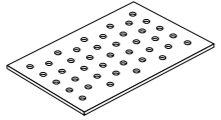
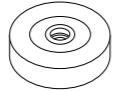
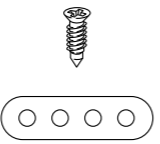
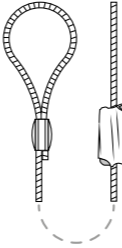
 <p>Fourrure à placo (non fourni) Metal Furring channel (non provided)</p>	 <p>Aimants Magnets</p>	 <p>Vis & plat (non fourni) Screw & metal straight bracket (non provided)</p>	 <p>Grippler HF Express Longueur Length 2m ou/ou 5m</p>
---	--	--	--

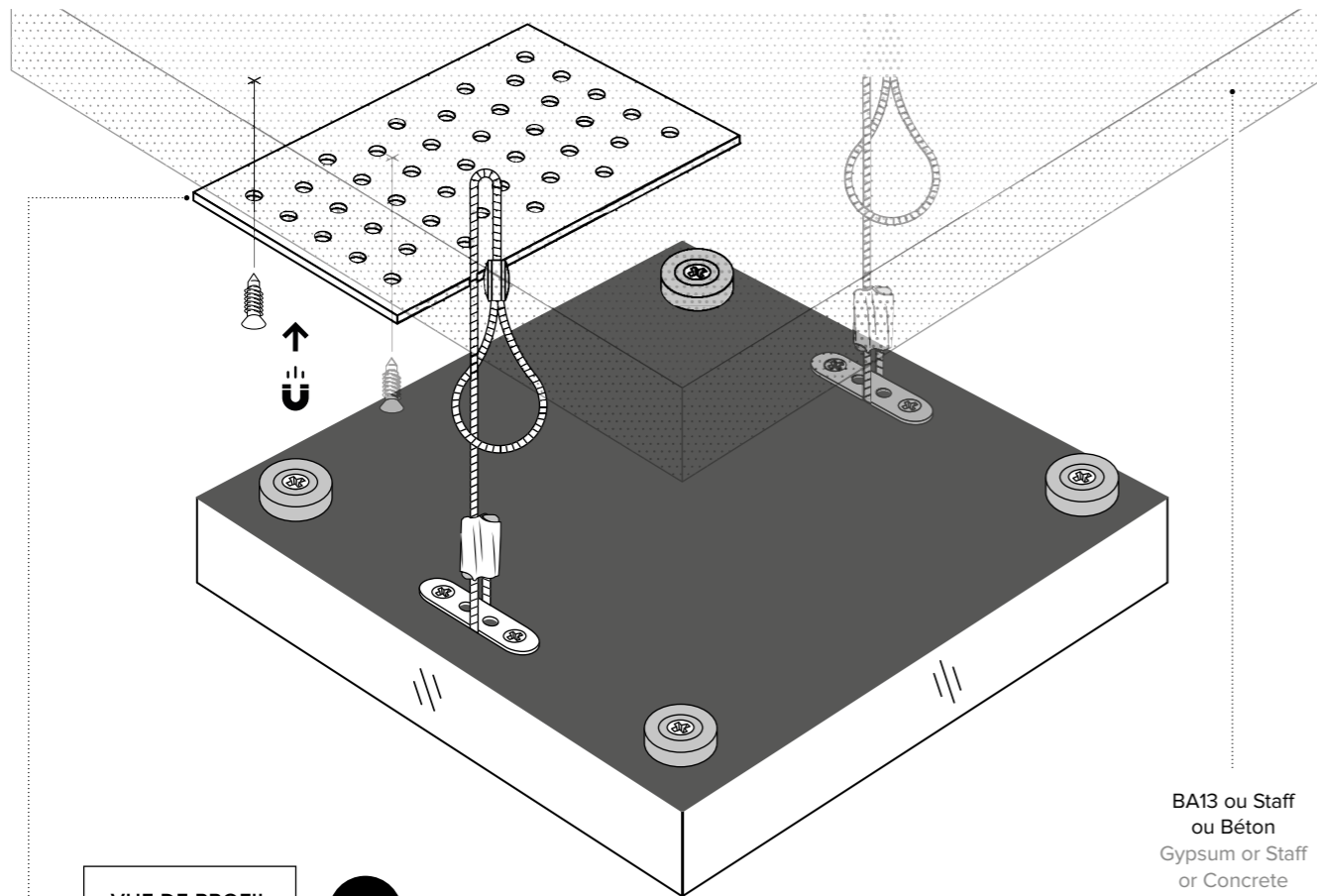




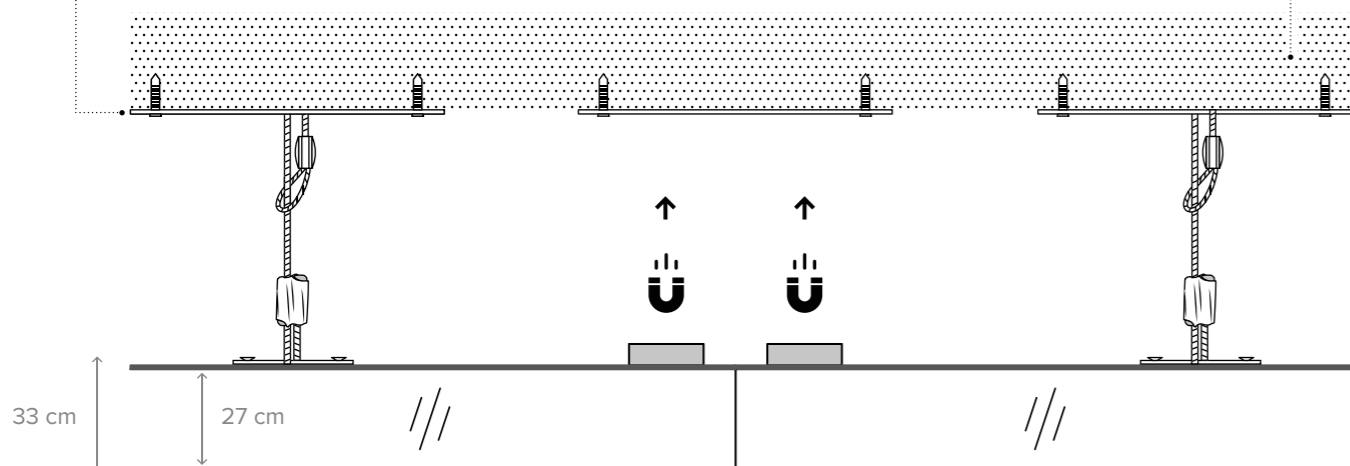
OPTION 3.2

PLATINE + AIMANTS + GRIPPLE HF EXPRESS

 Platine métallique aimantable (non fourni) Magnetizable metallic plate (non provided)	 Aimants Magnets	 Vis & plat (non fourni) Screw & metal straight bracket (non provided)	 Gripple HF Express Longueur Lenght 2m ou/or 5m
---	---	--	--

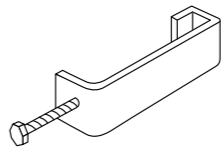
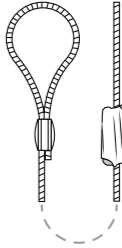


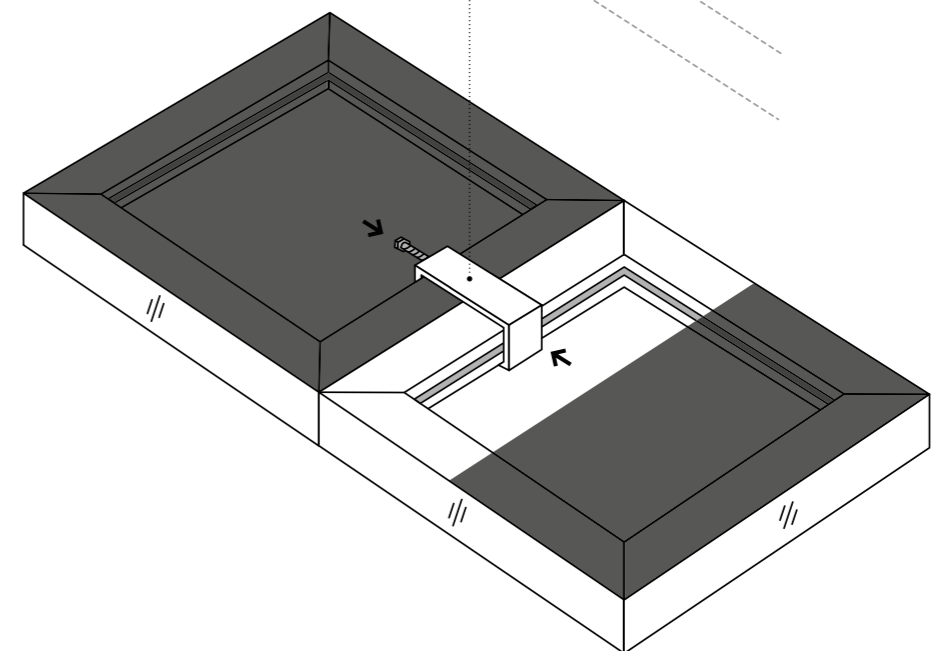
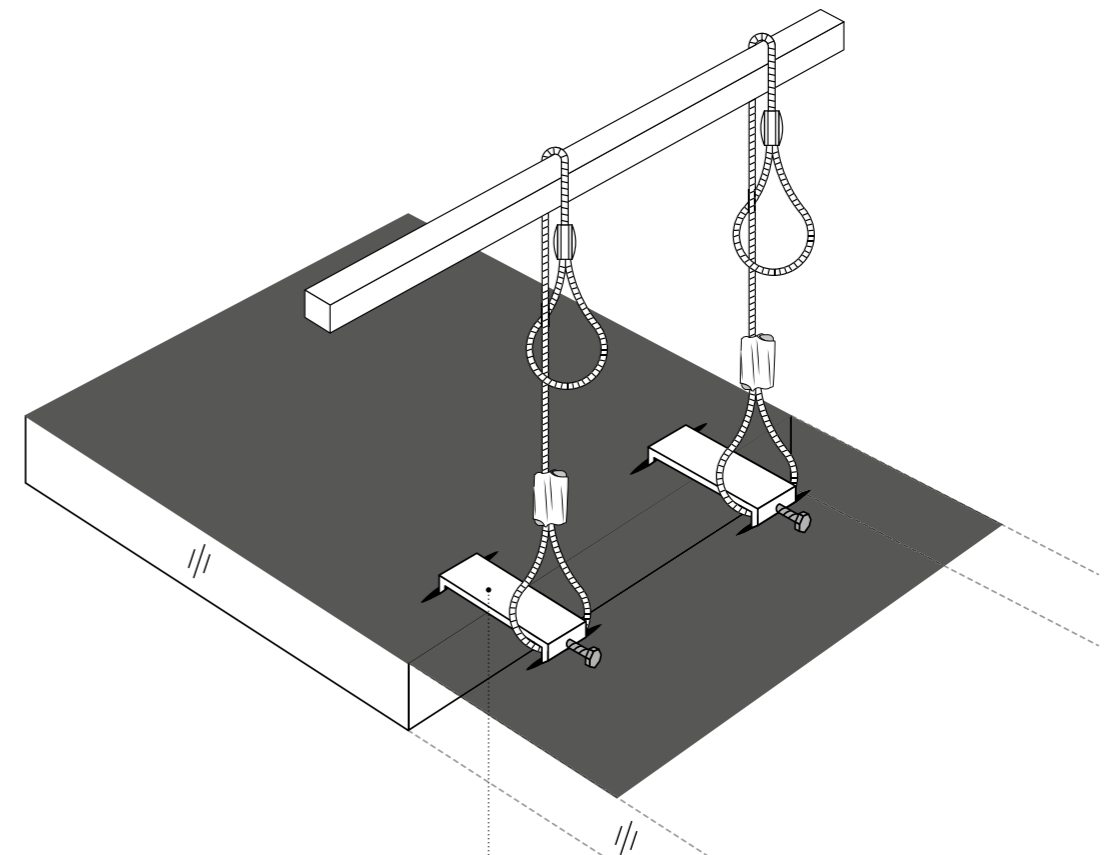
VUE DE PROFIL
PROFILE VIEW



OPTION 4

PINCES DROITES + GRIPPLE HF EXPRESS

 Pince droite Straight clamp	 Gripple HF Express Longueur Lenght 2m ou/or 5m
---	--



Utilisation de la même méthode pour l'assemblage de deux panneaux en vertical avec la pince droite. > Voir p. 19

Use the same method for joining two vertical panels with the straight clamp. > Go to p. 19



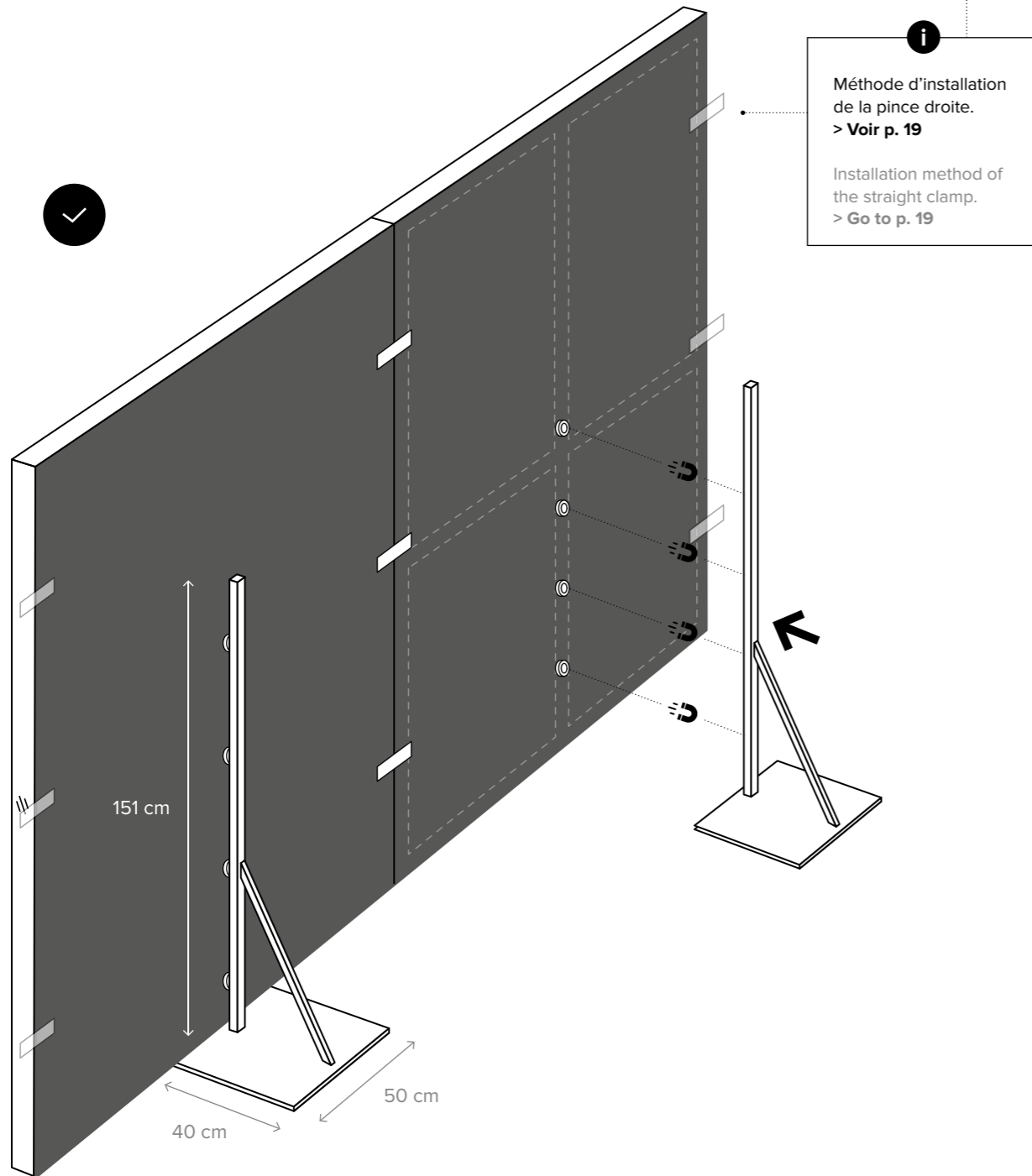
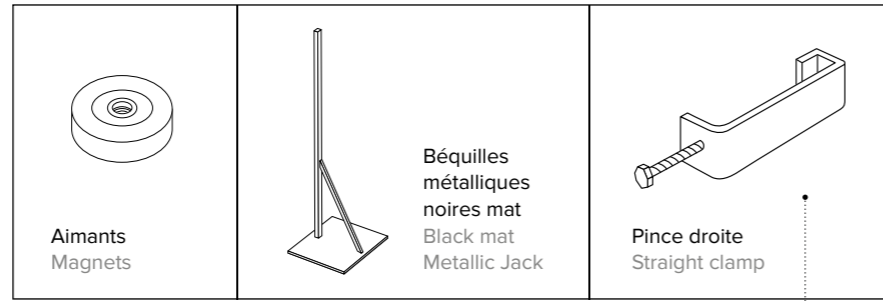
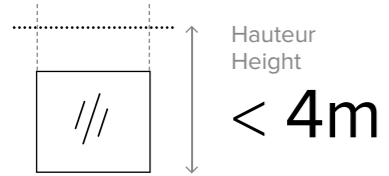
Installations murales

Wall installation



OPTION 1

BÉQUILLES ACIER + AIMANTS



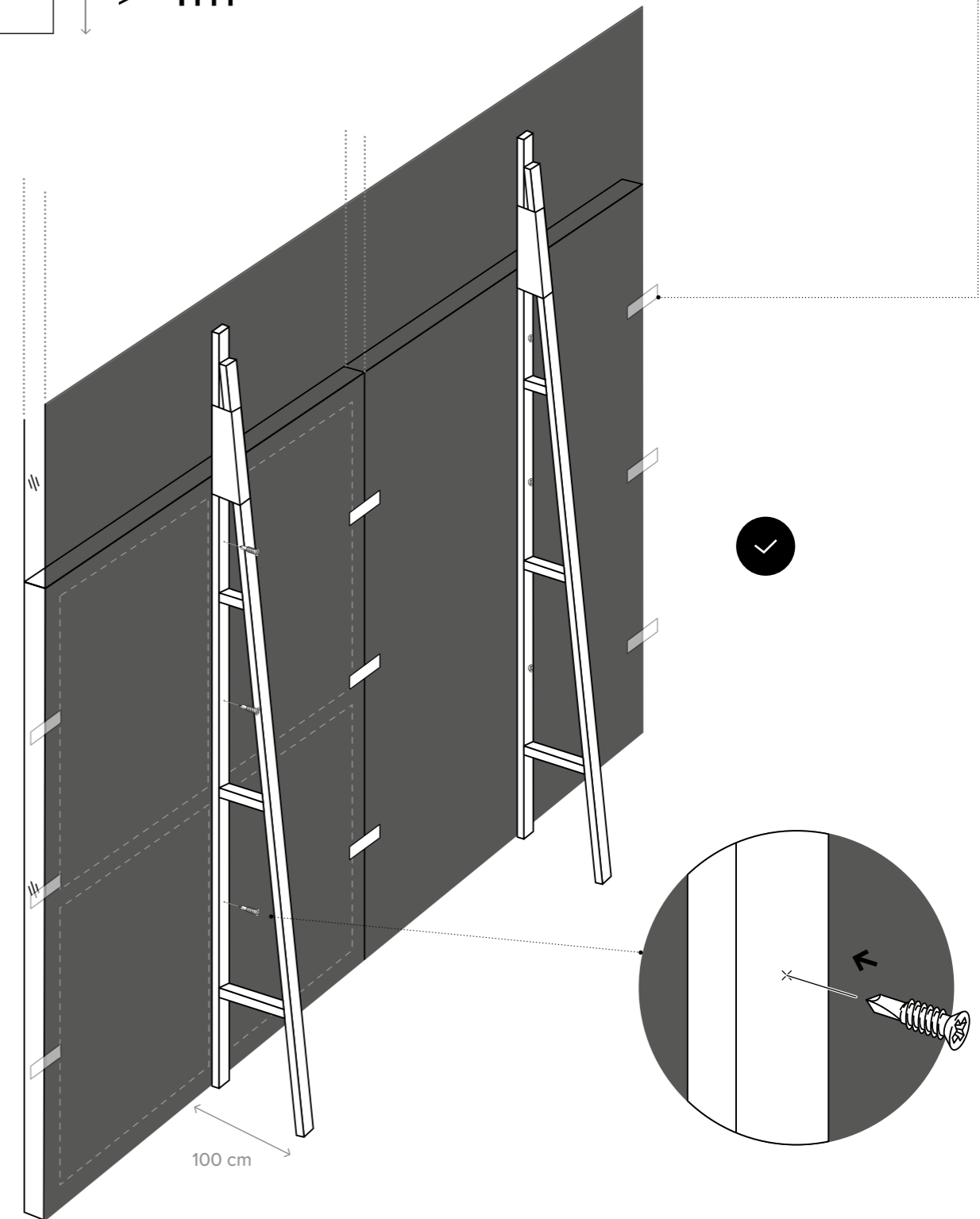
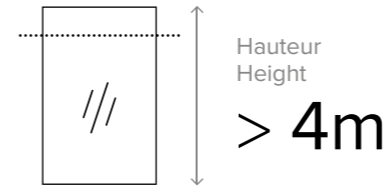
i Méthode d'installation de la pince droite.
> Voir p. 19

Installation method of the straight clamp.
> Go to p. 19



OPTION 2

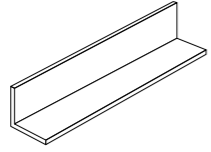
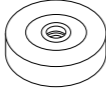
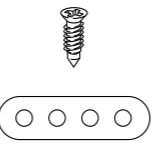
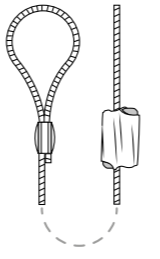
BÉQUILLES BOIS + VIS



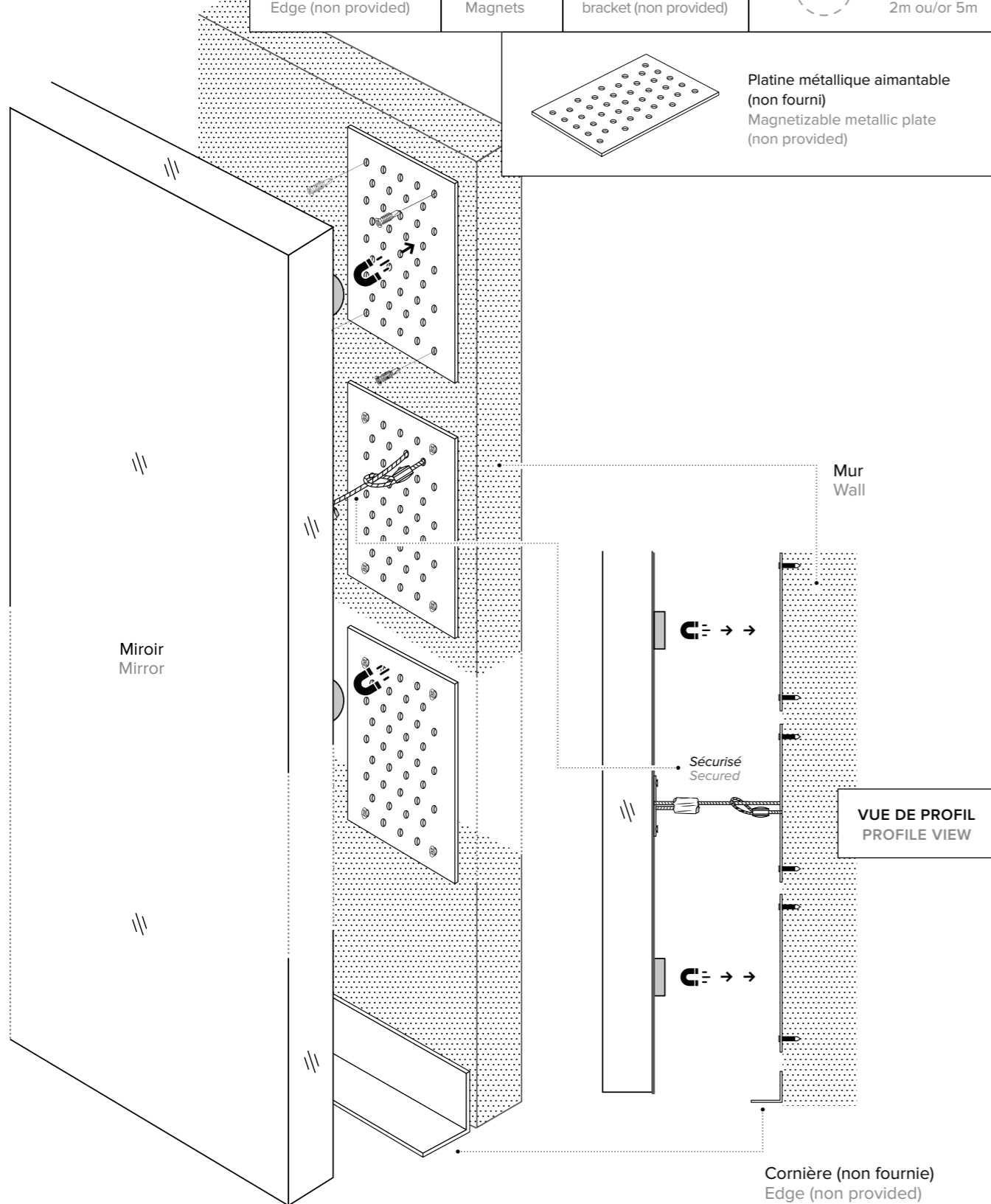


OPTION 3

AIMANTS + CORNIÈRES

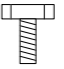
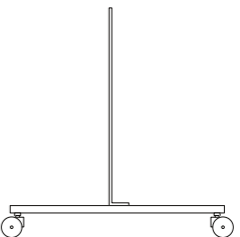
 <p>Cornière (non fournie) Edge (non provided)</p>	 <p>Aimants Magnets</p>	 <p>Vis & plat (non fourni) Screw & metal straight bracket (non provided)</p>	 <p>Gripple HF Express Longueur Lenght 2m ou/or 5m</p>
---	--	---	---

 <p>Platine métallique aimantable (non fourni) Magnetizable metallic plate (non provided)</p>

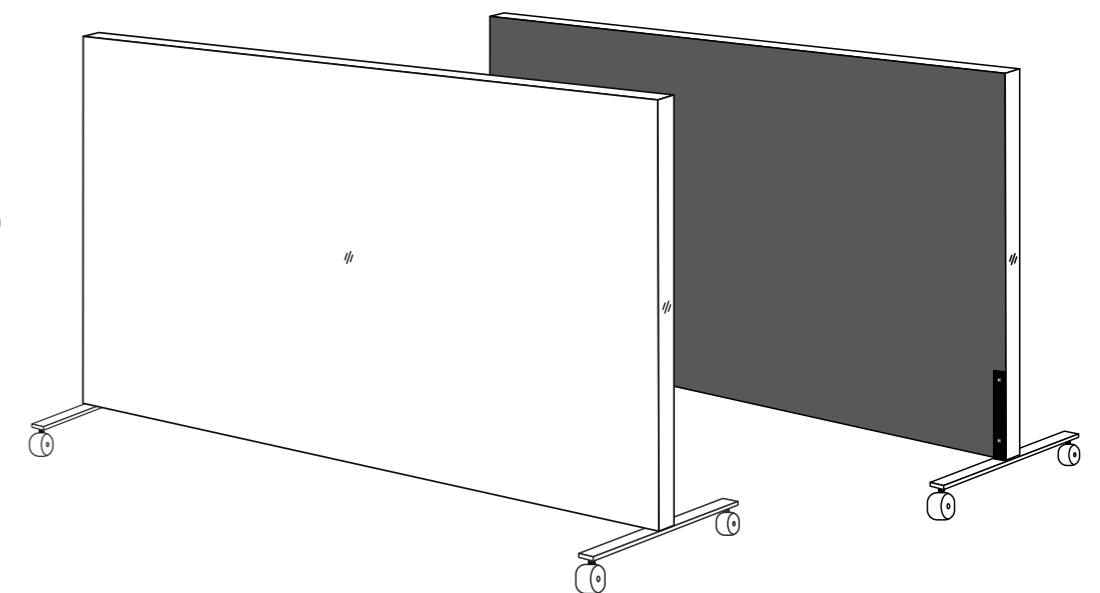
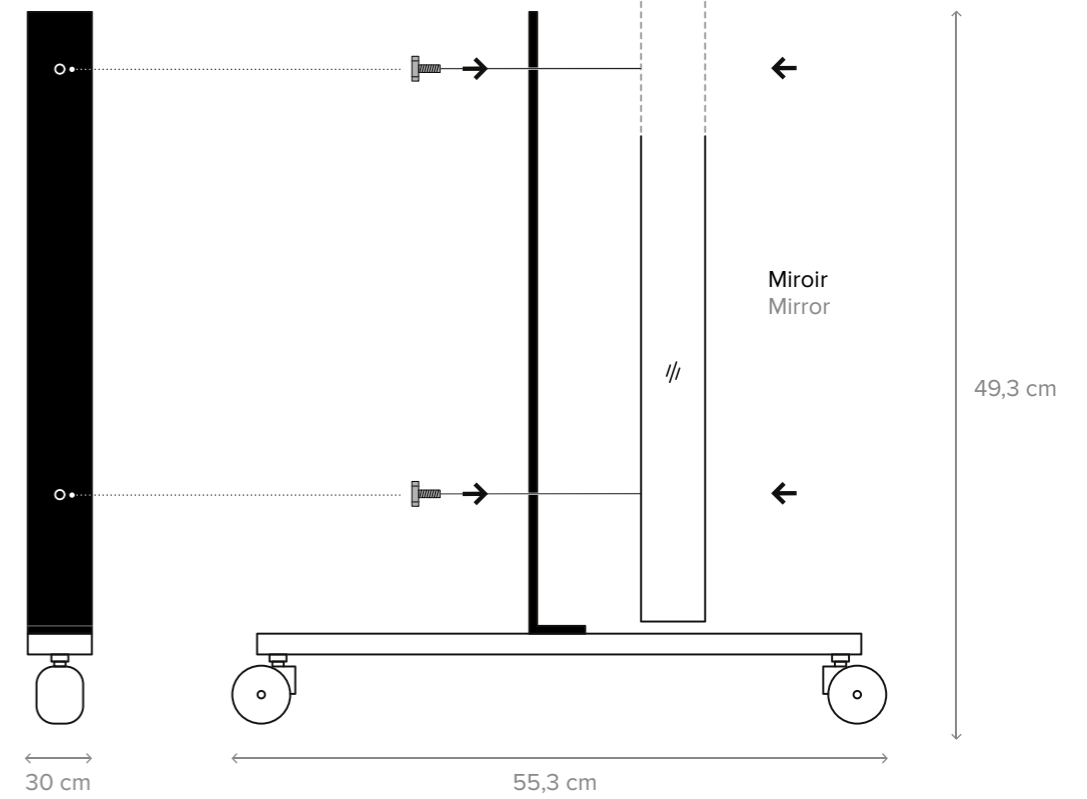


OPTION 4

BÉQUILLES À ROULETTES
MIROIR MOBILE

 <p>Vis Screw</p>	 <p>Béquilles à roulettes Crutches with wheels</p>
--	---

VUE DE PROFIL
PROFILE VIEW

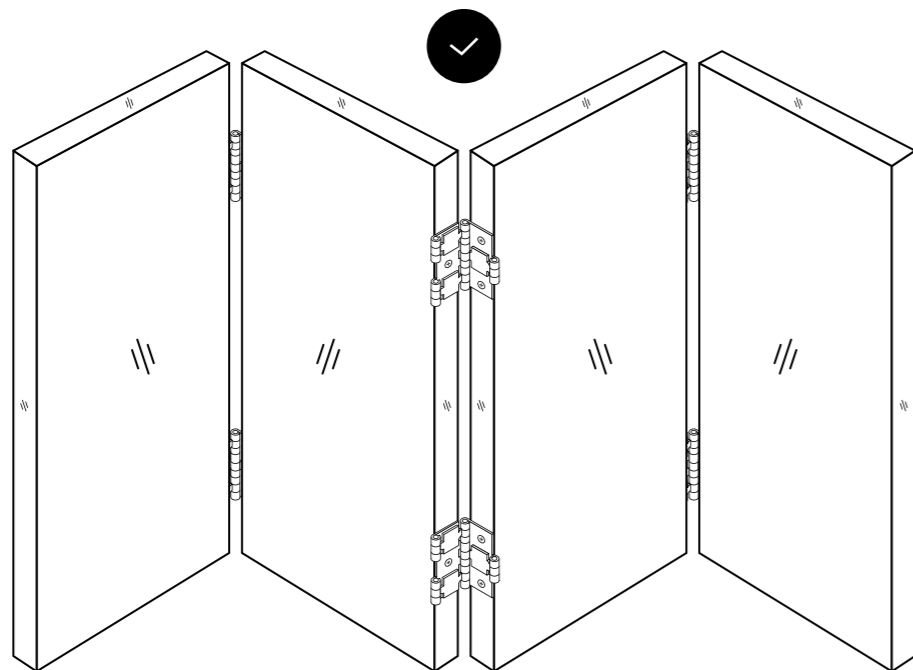
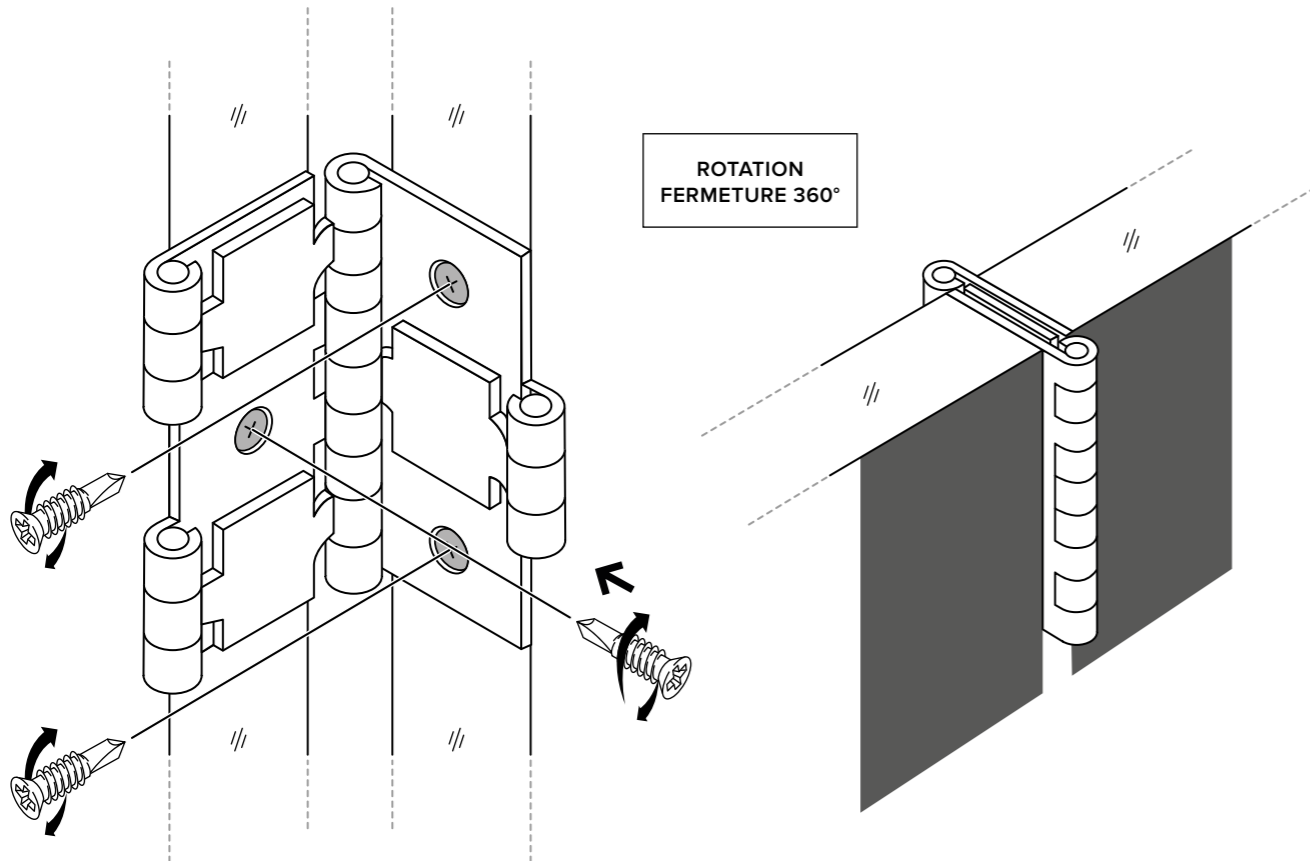
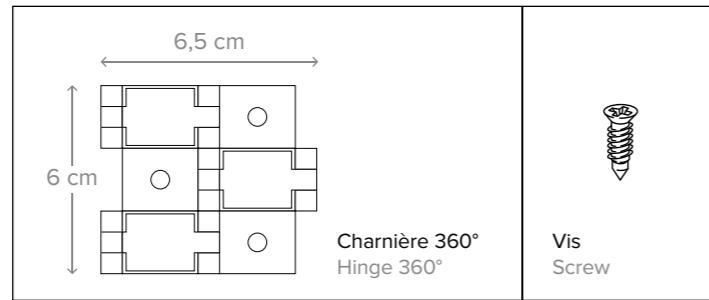




MUR / WALL

OPTION 5

CHARNIÈRE 360°
EN ACIER LAITONNÉ
(PARAVENT)

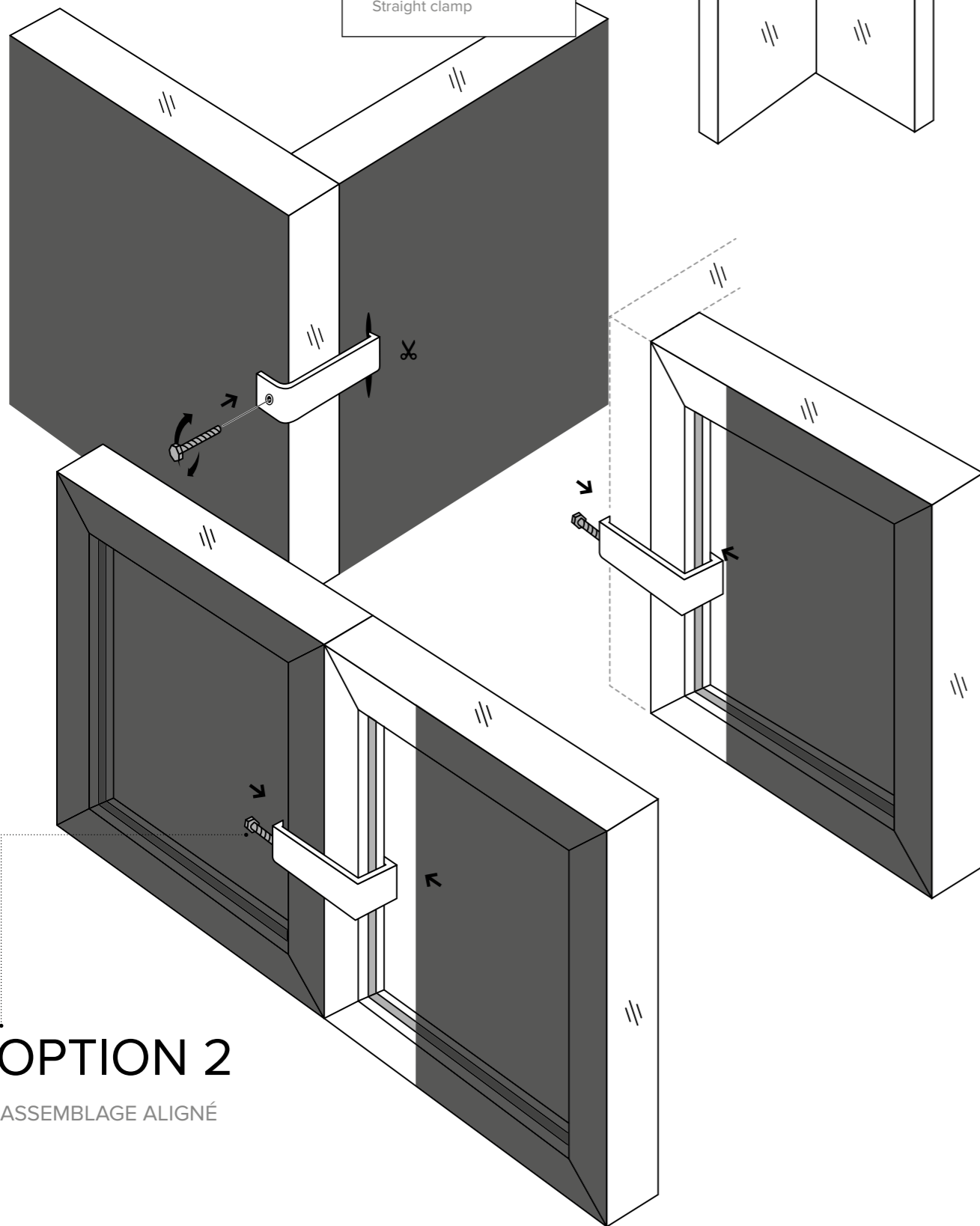
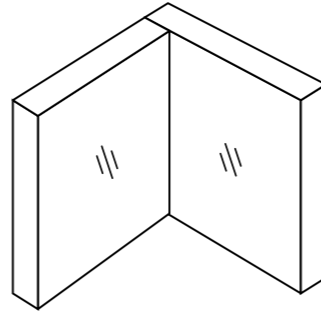
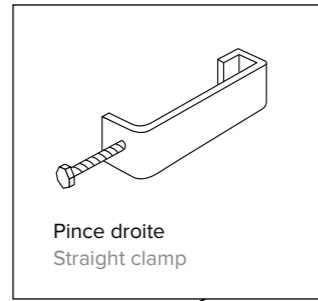


**Assemblage
des panneaux miroirs**
Mirror panels assembly



OPTION 1

90°C EN ANGLE RENTRANT
AVEC PINCE DROITE



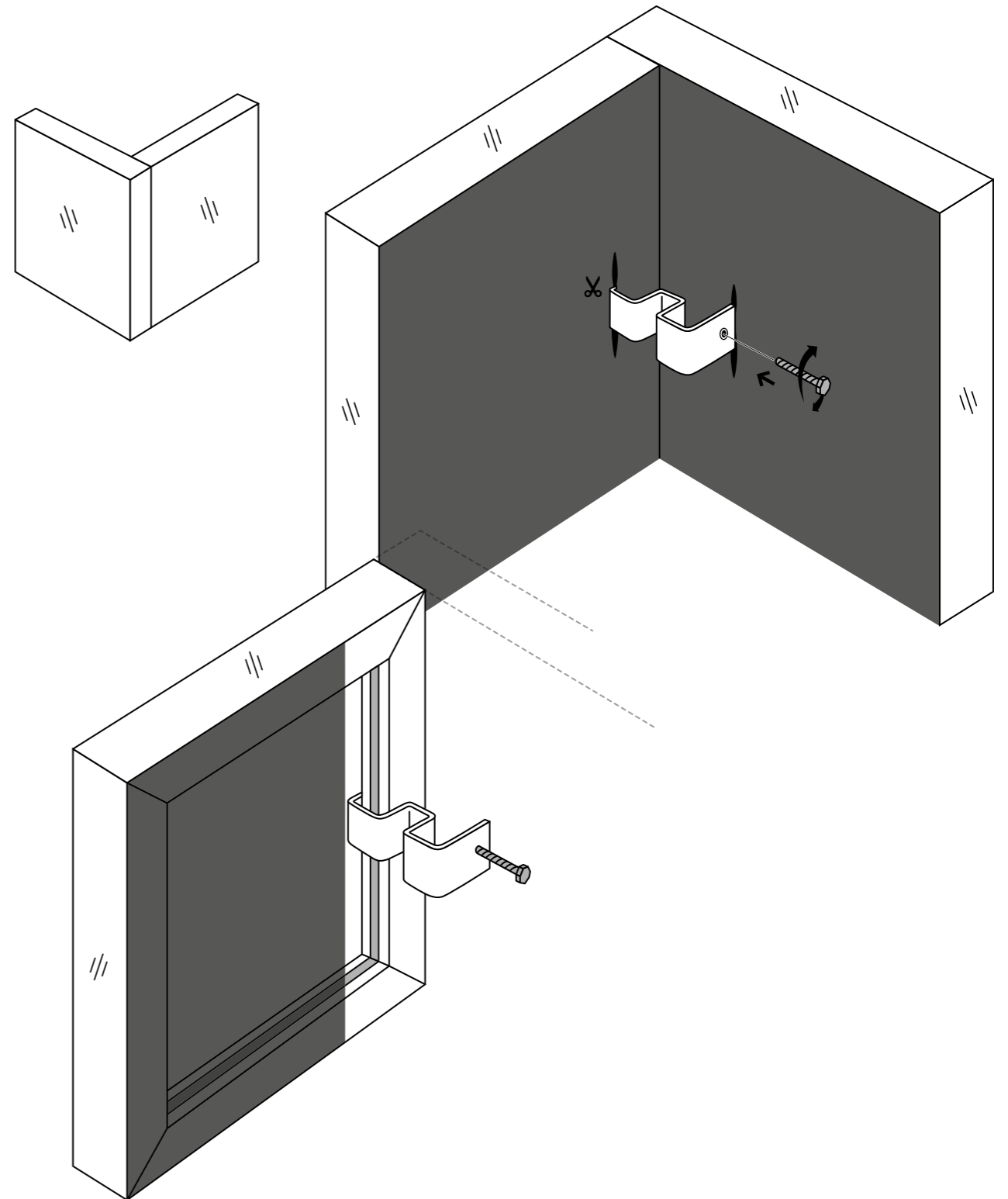
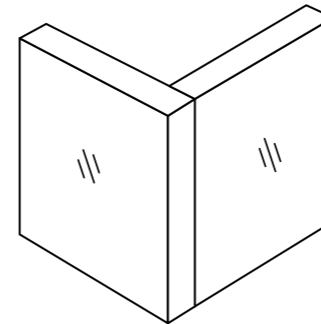
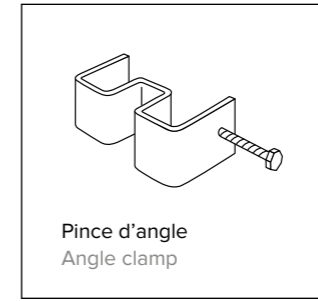
OPTION 2

ASSEMBLAGE ALIGNÉ



OPTION 3

90°C EN ANGLE SORTANT
AVEC PINCE D'ANGLE

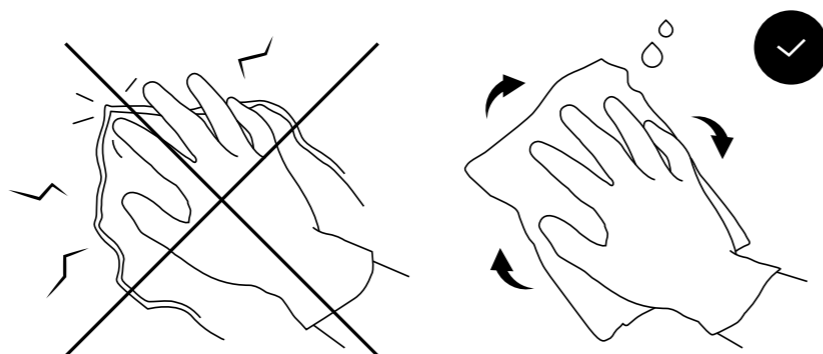


CONSEILS D'ENTRETIEN MAINTENANCE TIPS

Pas de nettoyage nécessaire en plafond.
No cleaning needed when used in ceiling.

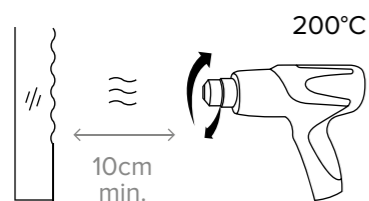
Utiliser uniquement une microfibre.
Use only Microfiber.

Ajouter un peu d'eau si besoin.
Add water if needed.



CONSEILS DE RÉPARATIONS REPAIR TIPS

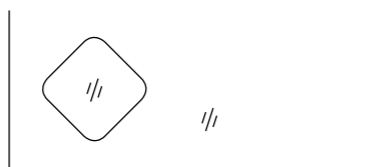
PLIS OU ENFONCEMENTS
WRINKLES OR BLISTERS



Chauffage au décapeur thermique à 200°C à 10cm de la surface ondulée ou enfoncée. Faire de petits mouvements circulaires sans insister sur la zone. **Nous conseillons le Makita HG 5012 en vitesse 2. (Matériel non fourni.)**

Heating with a heat gun at 200°C maximum and at 10cm from the wrinkles or the blistered surface. Do small circles and never insist. **We suggest the Makita HG 5012 (speed level 2). (Non provided equipment.)**

PERFORATIONS
PERFORATIONS



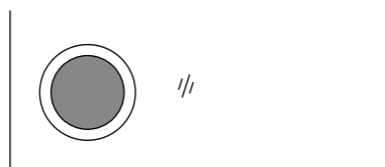
Utilisation de patchs en tôle polie miroir à coller par dessus la zone perforée du miroir.

Service client: +33 1 41 66 30 60

Use of mirror polished steel to stick on the perforated area of the mirror.

Client service: +33 1 41 66 30 60

ESTHÉTIQUE
AESTHETIC



Création d'un trou par collage d'une rondelle polie miroir (diamètre de 100cm max.). Peut être placée n'importe où (sauf traverses) pour le passage de câbles ou intégration lumière.

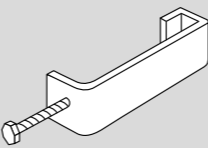
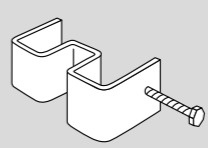



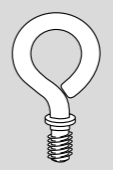
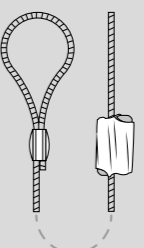
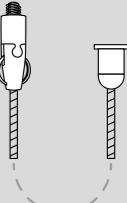

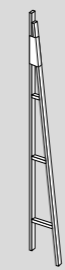
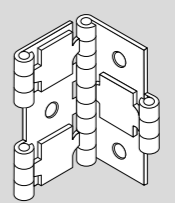
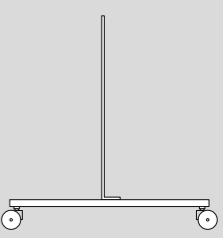
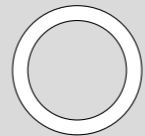
Service client: +33 1 41 66 30 60

Creating a hole by sticking a mirror polished steel ring (up to 100cm diameter). Can be done anywhere on the surface for cable or light integration.

Client service: +33 1 41 66 30 60

LISTE DES ACCESSOIRES ACCESSORIES

En vente ou en location pour certains produits.
For sale or rent for some products.

<p>1</p>  <p>MQ08 REF. V800001 L800001 MQ12 REF. V800003 L800003</p>	<p>2</p>  <p>MQ08 REF. V800002 L800002 MQ12 REF. V800004 L800004</p>	<p>3</p>  <p>REF. V800005</p>	<p>4</p>  <p>REF. V800007</p>
<p>5</p>  <p>REF. V800008 FORCE 17kg</p>	<p>6</p>  <p>REF. V800009</p>	<p>7</p>  <p>REF. V800011</p>	<p>8</p>  <p>REF. V800012</p>
<p>9</p>  <p>REF. V800015 L800015</p>	<p>10</p>  <p>REF. V800015 L800015</p>	<p>11</p>  <p>REF. V800016</p>	<p>12</p>  <p>REF. V800017</p>
<p>13</p>  <p>REF. V800018</p>			

1 → Pince droite MQ08 (miroir en argent) ou MQ12 (miroir sans tain)
Straight Clamp MQ08 Silver Mirror or MQ12 Translucent Mirror

2 → Pince d'angle MQ08 (miroir en argent) ou MQ12 (miroir sans tain)
Angle Clamp MQ08 Silver Mirror or MQ12 Translucent Mirror

3 → Patte plate métallique de fixation
Metal flat fixing tab

4 → Insert M6 (intégré au panneau)
Threaded rivet (panel integrated)

5 → Aimants Magnets

6 → Pitons Eyebolts

7 → Gripple HF Express
HF Express Gripple

8 → Gripple HF Angel Embout
Deco HF Angel Deco Gripple

9 → Béquille en acier noir
Black mat metallic jack

10 → Béquille en bois
Wooden jack

11 → Charnière 360° Hinge 360°

12 → Béquille à roulettes (fournie par paire)
Crutches with wheels (provided by pair)

13 → Rondelle inox polie miroir pour création de trou (dimensions sur-mesure)
Mirror polished steel ring (custom dimensions)

NORMES STANDARDS



1,8kg/m²
POIDS
WEIGHT



B - S1 D0
RÉSISTANCE AU FEU
FIRE RESISTING



95% Qualité HD
PUISSANCE
DE RÉFLEXION
POWER OF REFLECTION



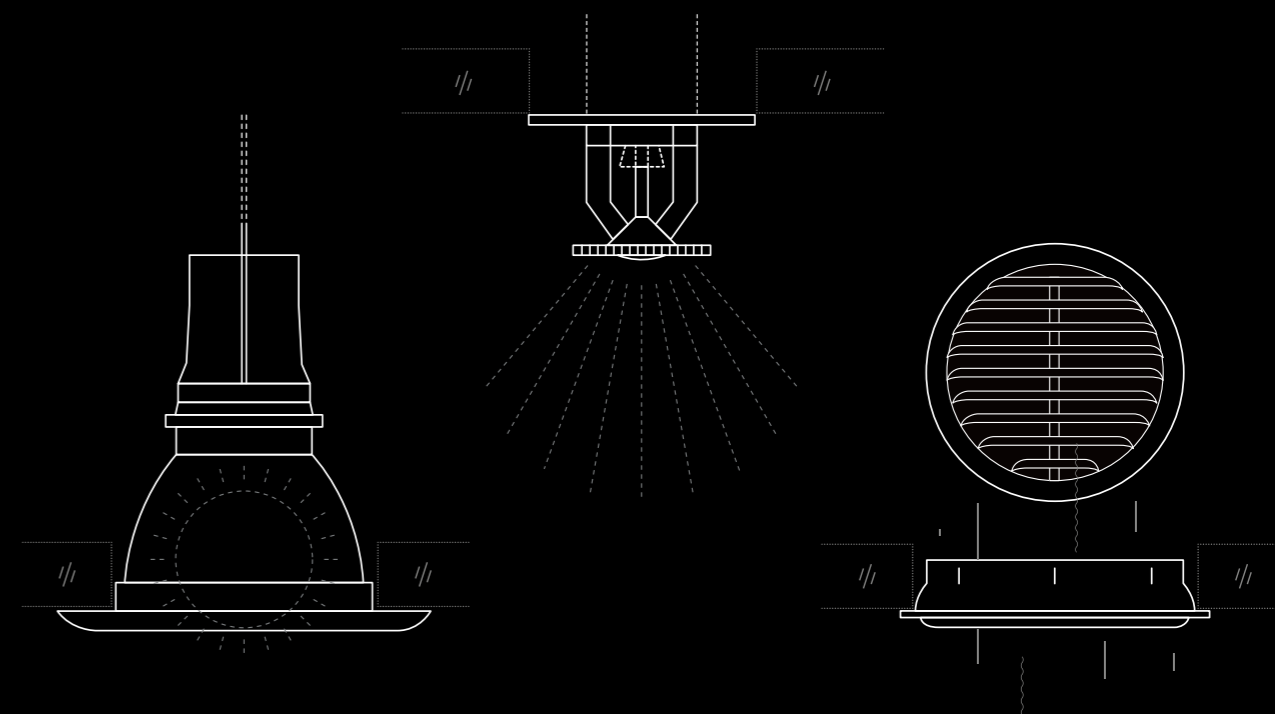
0.75*
ABSORPTION
ACOUSTIQUE ALPHA W
SOUND ABSORPTION



NON COUPANT
NON CUTTING



A+
COV (COMPOSÉS
ORGANIQUES VOLATILS)
VOC (VOLATILE ORGANIC
COMPOUND)



Intégration sur-mesure de spots lumière

Custom installation of lightning spots

Veillez nous envoyer votre spot à l'atelier afin que notre équipe puisse prévoir les démarches techniques adaptées à vos besoins.

INFOS

L'installation de sprinkler ou d'une grille de ventilation est également possible.

Please send your lightning spot to the workshop so that our team can prepare the technical steps adapted to your needs.

Infos: The installation of sprinkler or ventilation grille is also possible.

Besoin d'aide ?

Need help ?

Pour reporter un dysfonctionnement ou demander une assistance technique, contactez le: +33 1 88 32 99 52.

To report a malfunction or to ask for technical assistance, please contact:

+33 1 88 32 99 52

VIDÉOS TUTORIELS



Découvrez nos vidéos sur notre chaîne YouTube.
Find our tutorials videos on our YouTube channel.

<https://www.youtube.com/likemirormirolege>

LIKE MIRROR UK

CTN Exhibitions Ltd
01952 680423
sales@ctn-uk.com

LIKE MIRROR RUSSIE

ООО «СиТиЭн»
125362 г. Москва
ул.Свободы, д.35 стр. 12Б
7 (495) 640 99 53
8 800 775 57 94
<http://ctn.com.ru>

LIKE MIRROR FRANCE — OFFICE

25 Avenue de l'Opéra,
75001 Paris
Tél.: +33 1 88 32 99 52

LIKE MIRROR PRODUCTION

84 rue du Faubourg de Neaufles, 27140 Gisors

WWW.LIKEMIRROR.COM



Notice de montage
INSTALLATION INSTRUCTIONS